

# HSB

GRUPPE

ÜBER  
**40**  
JAHRE

## Baugeräte Aktuell

**AKTIONSPREISE**  
2025-2026

**HSB Premiumtechnik am Bau**  
Preisvorteile sichern.

**as**<sup>®</sup>  
**Schwabe**  
TechnikProdukte

# LICHTSAISON 2025/2026

## Arbeitsbeleuchtung für Profis und Handwerker

### ILLUMI 360

#### 120W LED-Arbeitsleuchte 360°

- zur optimalen Ausleuchtung von Flächen im Außen- und Innenbereich
- Abstrahlwinkel LED: 360°
- 4 Schaltstufen 25% / 50% / 100% / OFF
- Lichtleistung: 16.500 Lumen (137 lm/W)
- Farbtemperatur änderbar: 3000 K, 4500 K, 6500 K
- Zylinder aus Polycarbonat, extrem stoßfest IK08
- Kunststoffgehäuse mit ergonomischem Haltegriff
- Kühlkörper aus Aluminium
- Schnelle Montage auf DIN-Zapfen und alle anderen Zapfen von Durchmesser 25-32 mm möglich
- 3m schwere Gummischlauchleitung H07RN-F 2x1,0 mit Konturenstecker
- Anschluss: 230 V / 16 A / 50 - 60 Hz
- Strahlergehäuse IP54
- IP44: fremdkörper- und spritzwassergeschützt

A  
A  
G  
E



NEU



Modell	Lichtleistung	Farbtemperatur	EAN	Art.-Nr.
		3000 K (warm weiß)		
120 Watt	16.500 Lumen	4500 K (neutral weiß)	4011160463761	46376
		6500 K (kalt weiß)		



120 Watt  
16.500 Lumen  
3000, 4500, 6500 Kelvin

**149,50**

Angebot gültig bis 28.02.2026. Alle aufgeführten Preise verstehen sich netto in € /St. zzgl. der gesetzlichen Mehrwertsteuer ab Lager. Zwischenverkauf, technische Änderungen, Sortimentsänderungen und Liefermöglichkeiten bleiben ausdrücklich vorbehalten. Für Druckfehler, fehlerhafte Daten und Abbildungen wird eine Haftung ausgeschlossen. Ferner verweisen wir auf unsere allgemeinen Verkaufs- und Lieferbedingungen.

HSB GmbH  
06831 / 95 67-0  
info@hsb-baumaschinen.de  
Mathias-Erzberger-Str. 9-11  
66806 Ensdorf

Niederlassung Trier  
06502 / 99 89 3-0  
nl@hsb-baumaschinen.de  
Im Handwerkerhof 4  
54338 Schweich-Issel

HSB Lux S.à.r.l.  
(+352) 26 74 70 20  
info@hsb-lux.lu  
8, Op Tomm  
L-5485 Wormeldange-Haut

24 Watt  
2500 Lumen  
4000 Kelvin



45 Watt  
3800 Lumen  
4000 Kelvin



80 Watt  
9200 Lumen  
4000 Kelvin



## Optiline mobiler LED Strahler 24 W

- extrem langlebige LEDs: Lebensdauer über 30000 Stunden (104 lm/W)
- Farbwiedergabe: CRI > 80
- Abstrahlwinkel LED: 100°
- Gehäuse aus Spezialkunststoff mit klappbarem Standbügel
- Diffusorscheibe aus Polycarbonat
- mit Ein- und Ausschalter
- 3 m schwere Gummischlauchleitung H07RN-F 3G1,5 mit Schutzkontaktstecker
- eine Schutzkontaktsteckdose mit Klappdeckel auf der Rückseite
- USB Ausgang: 5 V / 1,0 A
- Anschluss: 220-240 V, 50/60 Hz
- IP54: staub- und spritzwassergeschützt

Modell	Lichtleistung	Farbtemperatur	EAN	Art.-Nr.
24 Watt	ca. 2500 Lumen	4000 K (neutral weiß)	4011160463440	46344

47,90

## Optiline mobiler LED Strahler 45 W

- extrem langlebige LEDs: Lebensdauer über 30000 Stunden (84 lm/W)
- Farbwiedergabe: CRI > 80
- Abstrahlwinkel LED: 100°
- Gehäuse aus Spezialkunststoff mit klappbarem Standbügel
- Diffusorscheibe aus Polycarbonat
- 3 Schaltstufen: 50 %, 100 %, Aus
- 3 m schwere Gummischlauchleitung H07RN-F 3G1,5 mit Schutzkontaktstecker
- zwei Schutzkontaktsteckdosen mit Klappdeckeln auf der Rückseite
- Anschluss: 220-240 V, 50/60 Hz
- IP54: staub- und spritzwassergeschützt

Modell	Lichtleistung	Farbtemperatur	EAN	Art.-Nr.
45 Watt	ca. 3800 Lumen	4000 K (neutral weiß)	4011160463457	46345

64,90

## Optiline mobiler LED Strahler 80 W

- extrem langlebige LEDs: Lebensdauer über 30000 Stunden (115 lm/W)
- Farbwiedergabe: CRI > 80
- Abstrahlwinkel LED: 100°
- Gehäuse aus Spezialkunststoff mit klappbarem Standbügel
- Diffusorscheibe aus Polycarbonat
- mit 3 Schaltstufen: 50 %, 100 %, Aus
- 3 m schwerer Gummischlauchleitung H07RN-F 3G1,5 mit Schutzkontaktstecker
- mit zwei Schutzkontaktsteckdosen mit Klappdeckeln auf der Rückseite
- Anschluss: 220-240 V, 50/60 Hz
- IP54: staub- und spritzwassergeschützt

Modell	Lichtleistung	Farbtemperatur	EAN	Art.-Nr.
80 Watt	ca. 9200 Lumen	4000 K (neutral weiß)	4011160463464	46346

89,90

# Baugeräte Aktuell

Mobillicht LED 23 W  
2000 Lumen IP 65  
3 m-Kabel  
Art.-Nr.: 25007



32,90

Mobillicht LED 2 x 23 W mit Stativ  
2 x 2300 Lumen IP 65  
3 m-Kabel  
Art.-Nr.: 25010



69,90



LED-Baustellenstrahler  
100 W / 8500 Lumen IP 65 / IK08  
robuste Bauweise  
3 m-Kabel  
Art.-Nr.: 60733

72,90



Gummiverlängerung 230 V / 16 A  
mit Schutzkontaktstecker und -kupplung  
mit Schutzkappe  
spritzwassergeschützt IP 44 BGI 608  
Gewerbe / Bau  
geprüft nach VDE 0620-1, VDE 0285-525-21  
schwarz  
H07RN-F 3G2,5  
Länge 10 m Art.-Nr.: 02122

Länge 25 m Art.-Nr.: 02124

21,90

TOP-Line Kabeltrommel D 330 mm  
Trommelkörper aus bruchfestem Kunststoff  
verzinktes Stahlrohr-Bügelgestell  
4 Schutzkontaktsteckdosen mit Klappdeckel  
Thermo-Überlastschutzschalter mit  
Wiederanlaufschutz  
40 m H07RN-F 3G2,5  
geprüft nach EN 61242 DIN VDE 0620-1  
DIN EN 50525-2 Art.-Nr.: 40035



91,90



43,90

Gummiverlängerung 400 V / 5-polig  
mit CEE-Kupplung und CEE-Stecker  
mit Phasenwender  
zur Verwendung im Freien auf Baustellen  
geprüft nach VDE 0285-525-21 IEC 60309  
schwarz / Gewerbe/Bau BGI 608 konform  
16 A H07RN-F 5G2,5  
Länge 10 m Art.-Nr.: 04124

Länge 25 m Art.-Nr.: 04125

36,90

76,90

32 A H07RN-F 5G4  
Länge 10 m Art.-Nr.: 04130

Länge 25 m Art.-Nr.: 04131

54,90

113,90



TOP-Line Kabeltrommel D 290 / 310 mm  
Trommelkörper aus bruchfestem Kunststoff  
verzinktes Doppelrohrgestell  
3 Profi-Schutzkontaktsteckdosen mit Klappdeckel  
Thermo-Überlastschutzschalter mit  
Wiederanlaufschutz  
33 m H07RN-F 3G2,5  
geprüft nach EN 61242 DIN VDE 0620-1  
DIN EN 50525-2 Art.-Nr.: 40264

86,90

40 m H07BQ-F 3G2,5  
Art.-Nr.: 40269

127,90



Helm-Set für Waldarbeiter  
best. aus:  
Gehörschützer, Gesichtsschutz, Helm

26,90



Kabelbrücke 1500x200x60 mm mit 3 Kabelkanälen  
1 x D 40 / 2 x D 20 mm aus PVC  
rutschhemmend Gewicht 14 kg/St.  
Überfahrgewicht 30 to. max. bei 10 km/h

109,50



**PICARD**

### Aktionspack Latthammer 620M

- > Kopf schwarz pulverlackiert, korrosionsgeschützt
- > Aus legiertem Spezialstahl, sorgfältig gehärtet und angelassen
- > Mit magnetischem Nagelhalter
- > Mit Kopfsicherung
- > C45 Stahlrohrstiel
- > 1-Komponenten-Griff, traditionell
- > GS-geprüfte Sicherheit
- > VPA Certified
- > DIN 7239



Art.	Bahn	Gewicht
0070062-001	Glatt	600 g
0070062-002	Geraut	600 g

**72,00**



**PICARD**

### Aktionspack Latthammer BlackGiant® Nr. 820M

BlackGiant®: Wenn höchste Sicherheit zählt

- > Kopf schwarz pulverlackiert, korrosionsgeschützt
- > Aus legiertem PICARD-Spezialstahl, sorgfältig gehärtet und angelassen
- > Mit magnetischem Nagelhalter
- > Mit Kopfsicherung
- > C45 Stahlrohrstiel, mit zusätzlichem Innenrohr
- > 2-Komponenten-Griff, ergonomisch und schwingungsreduziert
- > GS-geprüfte Sicherheit
- > VPA Certified
- > DIN 7239



Art.	Bahn	Gewicht
0070064-001	Glatt	600 g
0070064-002	Geraut	600 g

**88,00**





## müba Abschalstütze

- ✗ zur kostensenkenden Einschalung von Bodenplatten und Stützmauern
- ✗ schneller Aufbau ohne Fachkräfte
- ✗ sichere Formhaltung, verwindungsfrei
- ✗ kein Verschnitt von Kantholz
- ✗ geringes Gewicht, platzsparend zu lage

36,00



Schalhilfe zur Erstellung von Bodenplatten.

Abschalstütze komplett mit 2 Erdnägeln, 0,75 m hoch, Gewicht 9 kg. Art.-Nr. 11290

mit Teleskopverstellung

Erdnägeln:

Länge 0,40 cm  
40er T-Profil

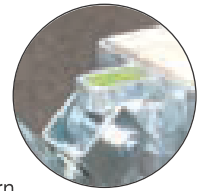
Zur problemlosen Einschalung von Bodenplatten



## müba Abschalstütze mit Spindeln

Schalhilfe zur Erstellung von Bodenplatten und Stützmauern. Durch den rückseitig eingefassten Holzkern lassen sich Schaltafeln leicht befestigen. Die Spindeln sowie die oben eingebaute Wasserwaage ermöglichen ein millimetergenaues Ausrichten.

- ✗ integrierte Wasserwaage
- ✗ einzeln justierbare Spindeln
- ✗ sichere Formhaltung, verwindungsfrei
- ✗ integriertes Kantholz 54x85 mm
- ✗ geringes Gewicht, platzsparend zu lagern
- ✗ Spindelauszug max. 12 cm

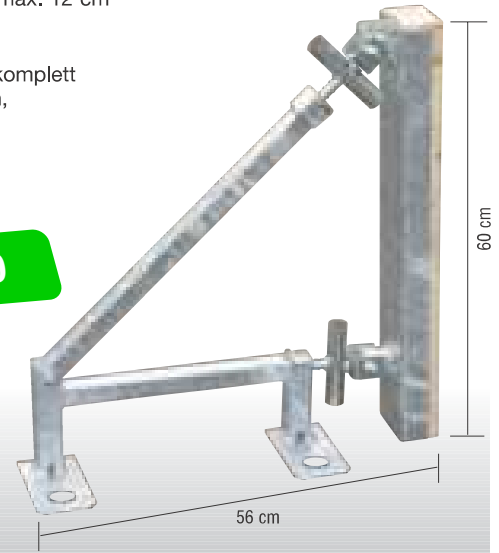


Abschalstütze komplett mit 2 Erdnägeln, 0,60 m hoch, Gewicht 8,2 kg. Art.-Nr. 12809

59,00

NEU!!!  
im Programm

Loch  
Ø 3 2 cm



## Ortsveränderliche Tür (Baustellen-Schutztür) OVL

Einbaufertiges, 1-flügeliges Türelement für mehrfache Verwendung.

Türblatt: Doppelwandig, 40 mm dick, 3-seitig gefälzt (Dickfalz) mit engmaschiger Wabeneinlage, die mit den Türschalen vollflächig verklebt ist. 1 massiver Stahlsicherungsbolzen, Anschlag DIN rechts.

Zarge: Stahlblech 1,5 mm dick, mit Stabilitätssackung und patentierter Spindel-Schnellverstellung oben, untere Befestigung über Verankerungsbohrungen für leichten Ein- und Ausbau. Die optionale Dichtung sorgt für ein leises Schließen der Tür.

Oberfläche: Optimaler Korrosionsschutz durch verzinktes Material für Türblatt, Zarge, Bänder und Spindel.

Beschläge: Sicherheitsschloss PZ-gelocht, Rundgriff-Drückergarnitur schwarz mit Profilhalbzylinder und 3 Schlüsseln.

Bänder: 2 aushebelsichere Stahlbänder.

Maße:

Breite von 860 bis 1.180 mm, Höhe von 1.980 bis 2.192 mm.

Lichtes Durchgangsmaß:

750 x 1.930 mm.



219,00

## müba Abschalflock

Eine einfache Konstruktion zur Bodenplattenabschalung

- ✗ keine weiteren Verankerungsteile notwendig
- ✗ kostengünstige Alternative zu Abschaltstützen
- ✗ massive Spitze aus Rundstahl

Abschalflock, verzinkt  
0,80 m hoch,  
Gewicht 3,9 kg.

Art.-Nr. 11320

NEU!!!  
im Programm

21,50

